

## 单相交流固态调压器

### (一) 概述

1、晶谷单相固态调压器内部集移相触发电路、单向或双向可控硅、RC 阻容吸收回路及电源电路等于一体，自动或手动调节以改变负载上的电压，从而调节输出功率。

2、0-5Vdc、0-10Vdc、4-20mA 等全兼容输入自动控制模式，也可用手动控制，输出电压从 0V 到最大值线性可调。

3、调压器内置电源变压器组成一体化结构，接线简单，使用方便，性价比极高。

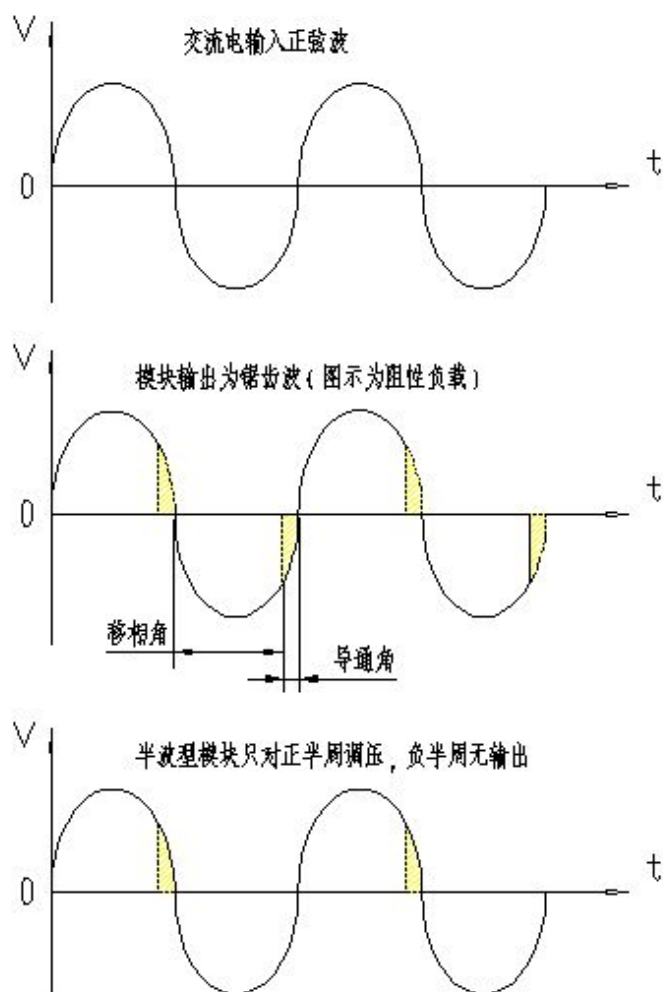
4、调压器采用 SMT 工艺，DCB 陶瓷基板，性能稳定，可靠性高，能适应感性负载或阻性负载。

5、调压器有 LED 电源指示和 LED 输出调节量指示。

6、各输入控制端与强电主回路之间为全隔离设计，绝缘介质耐压大于 2000 Vac。

7、半波型主要应用于水泥、味精、饲料等混合配料的场合，可控制电振机的震动强弱。

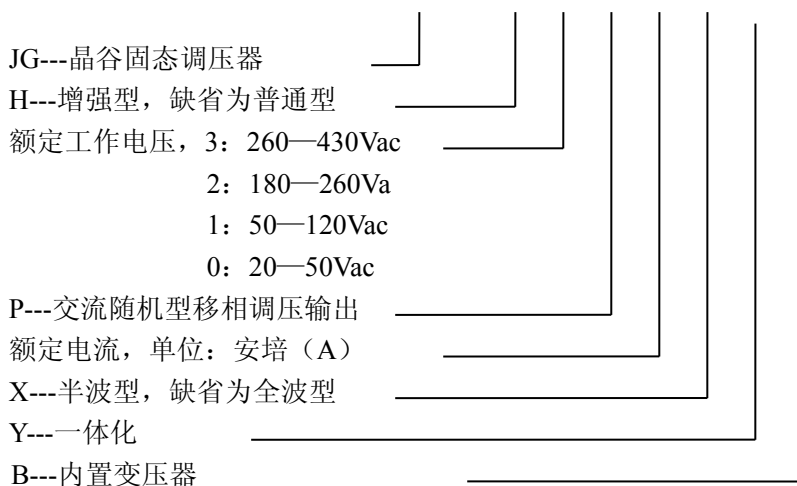
8、调压器有上电缓启动功能，有效地减小了负载在通电时的瞬间冲击电流，有效保护调压器安全，延长负载寿命。



(二)调压器负载输出端电流等级及型号如下表:

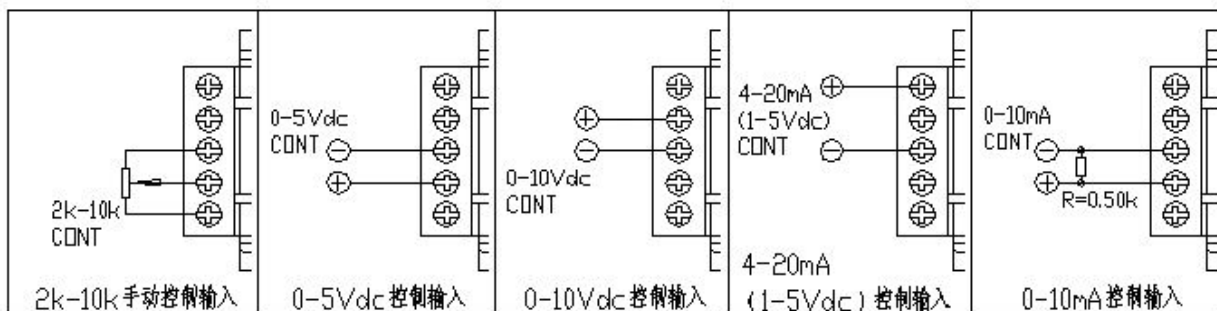
	电流	型号		电流	型号
普通型	16A	JG-2P16YB	增强型	15A	JG-H2P15YB
	25A	JG-2P25YB		35A	JG-H2P35YB
	40A	JG-2P40YB		50A	JG-H2P50YB
半波型	10A	JG-H2P10XYB		70A	JG-H2P70YB
	25A	JG-H2P25XYB		90A	JG-H2P90YB
	45A	JG-H2P45XYB		120A	JG-H2P120YB
	65A	JG-H2P65XYB		150A	JG-H2P150YB
	85A	JG-H2P85XYB		200A	JG-H2P200YB

(三) 型号命名: **JG - H 2 P 25 X Y B**



(四) 输入端子各功能模式使用说明

- 独特的全兼容输入控制模式, 0-5Vdc、0-10Vdc、4-20mA、1-5Vdc、0-10mA 等自动方式均能适应, 无须专门特别订制, 也可用电位器手动控制。输入调节范围宽, 输出调节精度高, 抗干扰能力强。



①、电位器手动控制方式: 按图示, 电位器中间端接到模块 cont 端, 电位器另两端分别接到模块 com 端和+5V 端。+5V 电压由模块本身内部产生, 无须外部提供, 只配合手控电位器用, 不作它用, 所选用的电位器阻值在 2-10KΩ 间。当控制端 cont 从 0-5Vdc 改变时, 交流负载上的电压从 0 伏到最大值线性可调, cont 端电压越高, 模块输出越大。

②、0-5Vdc 控制方式: 按图示, 可接受单片机等的 0-5Vdc 模拟信号, 控制输入正极接 cont 端、负极接 com 端, 模块内部 cont 端相对 com 端的输入阻抗大于 30KΩ。当控制端 cont 从 0-5Vdc 改变时, 交流负载上的电压从 0 伏到最大值线性可调, 其中 cont 在 0-0.7Vdc 左右时为全关闭区域, 可靠关断整个电路的输出; cont 在 0.7Vdc-4.3Vdc 左右为可调区域, 即随着控制电压的增大, 移相角 α 从 180° 到 0° 线性减小, 导通角增大, 交流负载上的电压从 0 伏增大到最大值; cont 在 4.3Vdc-5Vdc 左右时为全开通区域, 交流负载上的电压为最大值 (接近电网电压)。

③、0-10Vdc 控制方式: 按图示, 可接受 PLC 等的 0-10Vdc 模拟信号, 模块内部 0-10Vdc 端相对 com 端的输入阻抗大于 15KΩ。

④、4-20mA 控制方式: 按图示, 可接受温控表等的 4-20mA 模拟信号, 模块内部 4-20mA 端相对 com 端的输入阻抗为 250Ω。当以 4-20mA 控制输入时, 4-5mA 左右时为全关闭区域, 可靠关断整个电路的输出; 5-19mA 左右为可调区域, 即随着控制电流的增大, 移相角 α 从 180° 到 0° 线性减小, 交流负载上的电压从 0 伏增大到最大值; 19-20mA 左右时为全开通区域,

输出最大。

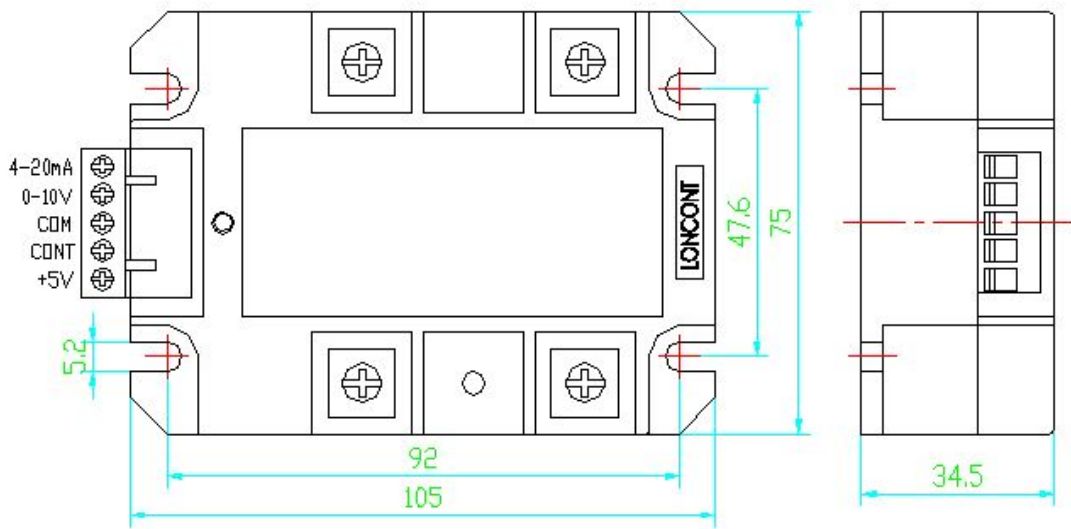
⑤、0-10mA 控制方式：按图示，采用此方式时须在模块 cont 端与 com 端之间接一只  $500\ \Omega$ 、 $1/2W$  电阻，当输入  $0mA$  时 cont 端为  $0V_{dc}$ ，当输入  $10mA$  时 cont 端为  $5V_{dc}$ 。

2、各功能端相对 com 端必须为正，com 端为负极，如极性接反则模块主回路输出端可能失控。

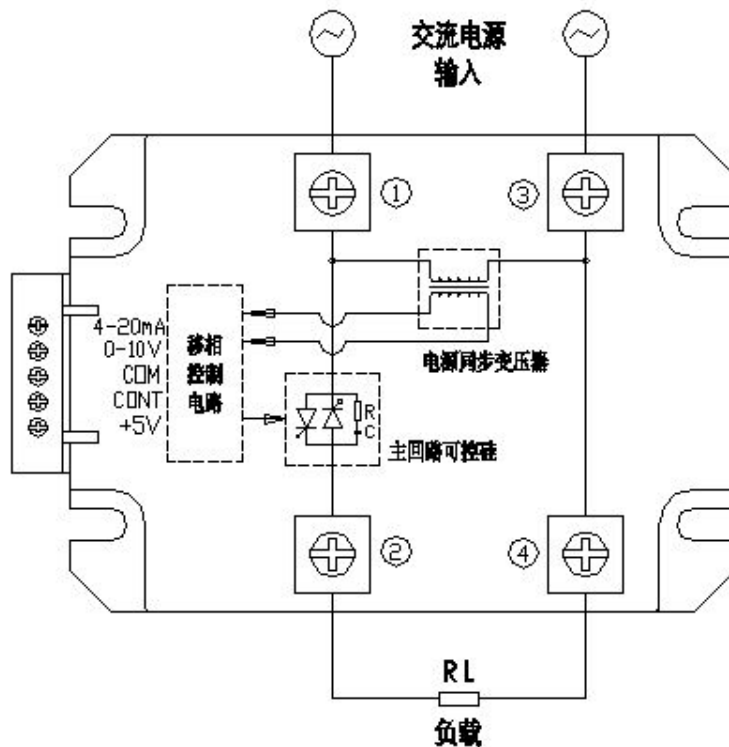
3、模块各功能端的控制特性均为正特性，即控制电压越高，模块强电主回路输出电压越高。

4、在某一时刻宜使用一种输入控制方式，若两种以上方式同时输入使用，则一般为输入信号较强的一种起主要作用。模块可以手动和自动两用，例如自动接在  $4-20mA$  端，手动接在  $0-5V$  端，可通过双掷开关进行功能切换。

#### (五) 外形尺寸

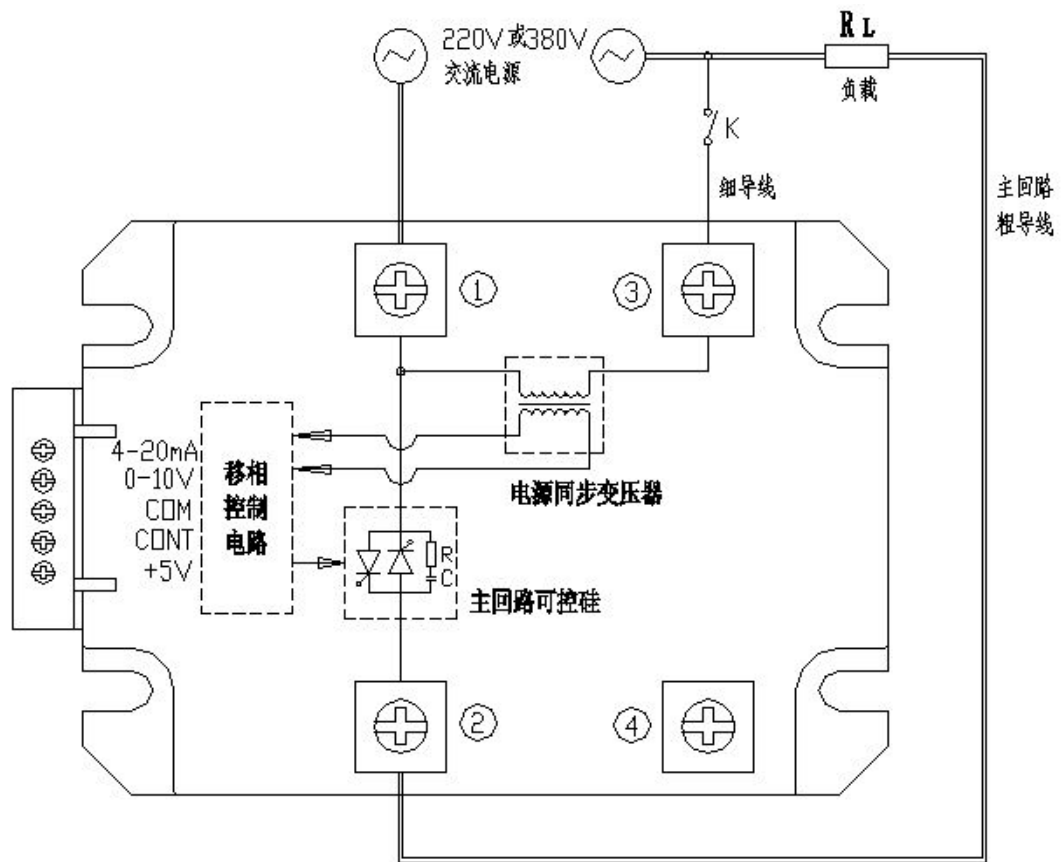


#### (六) 主回路输出端应用电路接线



调压器内部①②端为可控硅电路，分为一只双向可控硅的普通型、两只单相可控硅反并联的增强型和一只单相可控硅的半波型。其中半波型只对交流电压的正半周调压（模块内部单向可控硅的阳极接①端，阴极接②端）。模块内部③④端为导线直通端，内部①③端之间接有同步变压器。

220Vac 或 380Vac 交流负载应用电路  
(双线两进两出接法)



220Vac 或 380Vac 交流负载应用电路

(单线接法, 可节约昂贵的铜导线, ④端不用) (接入开关 K 也可控制模块工作或不工作)

注: 一般推荐 70A 规格以下小电流用双线接法, 90A 及以上大电流规格用单线接法。